



Контроль микроклимата

Нагреватели



Преимущества:

- Полупроводниковый нагреватель защищает от перегрева путем регулирования температуры поверхности
- Экономичная эксплуатация по сравнению с обычными тенами
- Крепление на DIN-рейку 35 мм
- Широкий диапазон питающего напряжения

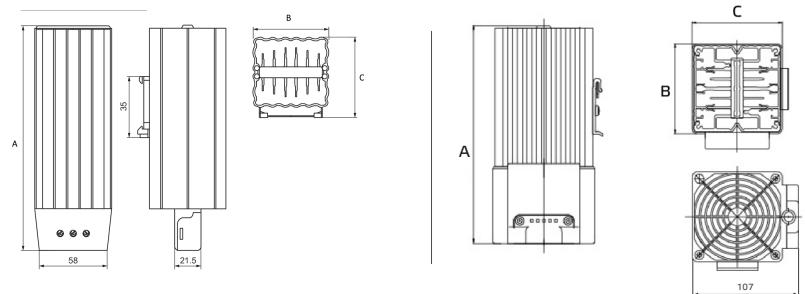


Технические характеристики

Артикул	ID F6050C	ID F1100C	ID F1150C	ID W4250
Потребление мощности	Вт	50	100	150
Тип нагревателя	Без вентилятора			С вентилятором
Напряжение питания	В	120...260 AC/DC		230 AC
Номинальная рабочая частота	Гц	50		
Температура эксплуатации	°C	от - 45 до +70		
Степень защиты	IP20			

Размеры

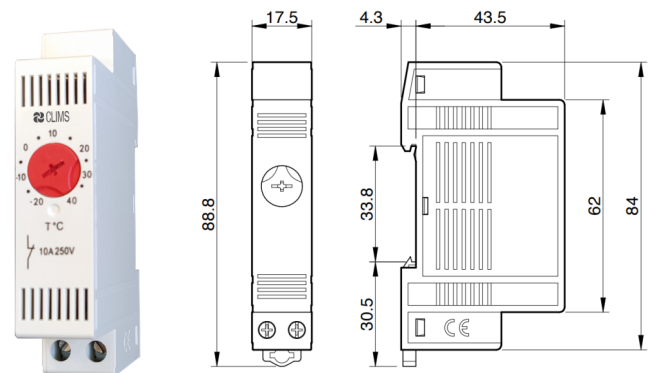
Артикул	A, мм	B, мм	C, мм
ID F6050C	102	60	56
ID F1100C	178	60	56
ID F1150C	197	60	56
ID W4250	183	80	80



Термостаты

Преимущества:

- Широкий диапазон регулирования температуры от - 20 °C до + 40 °C
- Крепление на DIN-рейку 35 мм
- Надёжный биметаллический датчик
- Коммутационный ток контактов до 10 А
- Проверенное качество надежного мирового производителя



Технические характеристики

Артикул	ID CCOTHCER20	ID CCOTHOER20
Применение	Для обогрева	Для вентиляции
Контакты	1 НЗ	1 НО
Чувствительный элемент	Биметаллический	
Номинальное напряжение	В	250
Коммутационная способность, AC-1	А	10
Диапазон регулирования	°C	- 20 ... +40
Степень защиты	IP20	

Фильтрующие вентиляторы



Преимущества:

- Изменение направления потока воздуха путем простого переворота открученного от решетки вентилятора
- Легкая смена фильтрующего элемента
- Монтаж в шкаф без помощи инструментов



Технические характеристики

Код заказа вентилятора	ID FS092F35	ID FS125F67	ID FS177F108	ID FS223F190	ID FS223F270	ID FS291F500	ID FS291F850	ID FS291F1350
Код заказа выпускной решетки	ID GS092	ID GS125	ID GS177	ID GS223	ID GS223	ID GS291	ID GS291	ID GS291
Код заказа сменного фильтра	ID FM092	ID FM125	ID FM177	ID FM223	ID FM223	ID FM291	ID FM291	ID FM291
Потребляемая мощность	Вт	13/12	19/18	19/18	38/36	41/38	65/80	120/160
Номинальный ток	А	0,07/0,06	0,12/0,11	0,12/0,11	0,24/0,22	0,30/0,28	0,29/0,37	0,52/0,65
Уровень шума	Дб	32/35	41/42	41/42	50/52	50/52	62/65	70/72
Расход воздуха	м³/ч	25/35	65/85	105/126	220/240	230/265	550/600	650/800
Расход воздуха с решеткой	м³/ч	20/25	55/70	78/90	155/185	190/215	380/410	500/600
Температура эксплуатации	°С	-30...+70						
Напряжение питания		220-240В AC 50/60Гц						
Степень защиты		IP54						

Размеры

Артикул	В, мм	Н, мм	С, мм	С1, мм	В1, мм	Н1, мм
ID FS092F35; ID GS092	109	109	7	59	92	92
ID FS125F67; ID GS125	150	150	7	60	124	124
ID FS177F108; ID GS177	204	204	7	99	177	177
ID FS223F190; ID GS223	250	250	7	109	223	223
ID FS223F270	250	250	7	111	223	223
ID FS291F500; ID GS291	325	325	7	141	291	291
ID FS291F850	325	325	7	127	291	291
ID FS291F1350	325	325	7	114	291	291

Крышные вентиляторы

Преимущества:

- Легкая смена фильтрующего элемента
- Монтаж в шкаф без помощи инструментов

Технические характеристики

Код заказа вентилятора		ID FR258F500	ID FR258F800	ID FR258F1200
Потребляемая мощность	Вт	62/50	130/98	180/135
Номинальный ток	А	0,27/0,22	0,56/0,43	0,99/0,88
Уровень шума	Дб	64	74	71
Расход воздуха	м³/ч	456/496	725/759	1050/1180
Температура эксплуатации	°С	-10...+60		
Напряжение питания		230В AC 50/60Гц		
Степень защиты		IP54		



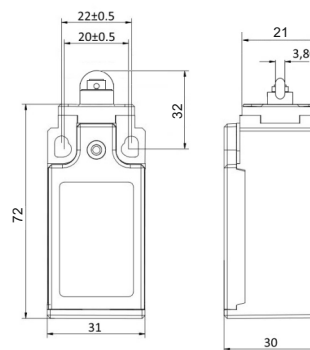
Артикул	В, мм	Н, мм	С, мм	С1, мм	В1, мм	Н1, мм
ID FR258F500, ID FR258F800	400	400	69	64	258	258

Концевой выключатель



Преимущества:

- Крепление, метизы и кабельный ввод в комплекте
- Проверенное качество надежного мирового производителя



Технические характеристики

Артикул	id050F11
Контакты	1НО + 1НЗ
Кабельный ввод	M20x1,5
Номинальное напряжение	250В AC
Номинальный ток при AC 250 В	6А
Температура эксплуатации	- 10...+70 °С
Степень защиты	IP65

Светильник

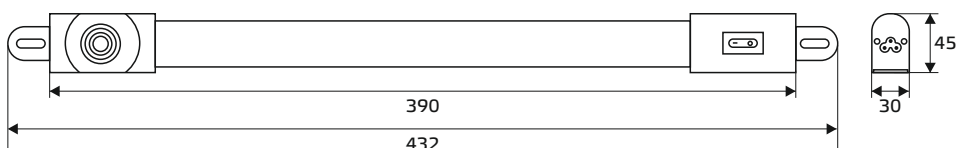
Преимущества:

- Равномерный свет по всей ширине шкафа благодаря линейному форм-фактору и широкому углу освещения 120°
- Световой поток 600 лм – оптимально для освещения шкафа
- Надёжное винтовое крепление в комплекте
- Возможность крепления на магнитах (опция)
- Индивидуальный выключатель
- Провод для подключения в комплекте



Артикул	Описание	Ед.изм.
ID L654	Светильник светодиодный для шкафа, 6 ватт, 600 лм, винтовое крепление, 390мм, провод в комплекте	шт.
ID MAG	Комплект магнитного крепления для светильников ID L (2 шт.)	компл.

Тип	Светодиодный
Габаритные размеры (ДхШхВ)	390x30x45 мм
Материал корпуса	Алюминий + пластик
Потребляемая мощность	6 Вт
Напряжение питания	220 В AC 50Гц
Световой поток	600 лм
Цветовая температура	6500 К
Срок службы	20 000 часов
Температура эксплуатации	-30...+50 °С
Степень защиты	IP20
Подключение питания	Провод с разъемом в комплекте
Способ управления	Выключатель на корпусе



Карман для документации

Преимущества:

- Надежная фиксация двусторонней клейкой лентой
- Изготовлен из износостойкого ABS пластика



Артикул	Описание	Ед.изм.
idPP_A4	Карман для документации, пластиковый, А4	шт.